



**LOW COST**  
**Экономичная серия**  
**регуляторов в 3-х размерах**  
**IP 66 (для встраивания)**

**JC-300**

JC-серия является результатом многолетних разработок в области температуроизмеряющей и –регулирующей техники. Серию отличают надежные техника и программное обеспечение, специально рассчитанные для простых регулирующих систем. JC-серия обладает минимальными функциями, великолепными регулируемыми результатами, простым обслуживанием и привлекательной ценой.

<b>Соответствует стандартам</b>	CE, UL, CSA	
<b>Входы</b>	Термоэлементы K= -200 ÷ 1370 °C или -199,9 ÷ 400,0 °C; J= -200 ÷ 1000 °C; R+S= 0 ÷ 1760 °C; B= 0 ÷ 1820 °C; E= -200 ÷ 800 °C; T= -199,9 ÷ 400,0 °C; N= -200 ÷ 1300 °C; C= 0 ÷ 2315 °C Точность ± 0,2 %	
	Резистивные датчики Точность ±0,1 %	Pt100 3-провод. по IEC-751, -199,9 ÷ 850,0 °C
	Ток Напряжение Точность ± 0,2 %	0 – 20 mA или 4 – 20 mA через шунт 50 Ohm 0 – 1 VDC, 0 – 5 VDC, 1 – 5 VDC, 0 – 10 VDC
<b>Выходы регулирования</b>	Relais ( R ) Solid State Treiber ( S )  0 – 20, 4-20 mA ( A ) 0 – 10 , 1 – 5 VDC ( V )	3 A, 250 VAC 0 / 12 VDC, 40 mA устойчивый к коротким замыканиям сопротивление нагрузки 500 Ohm максимум сопротивление нагрузки 100 kOhm минимум
<b>Питание</b>	Standard 24V	110 – 240 VAC 24 VAC / DC, 6 VA
<b>Выходы сигнала тревоги</b>	Реле Типы сигнала тревоги	3 A, 250 VAC Высокий, низкий, высокий + низкий, абсолютный, лента В качестве размыкающего или замыкающего контакта
<b>Сопряжение</b>	RS-485	ASCII или протокол обмена через шину

**Регулирующая характеристика**

Вкл/ Выкл	Гистерезис 0,1 – 100,0 или 1 -1000
Зона пропорционального регулирования	0 – 1000 °С
Интегральное время	0 – 1000 секунд
Дифференциальное время	0 – 300 секунд

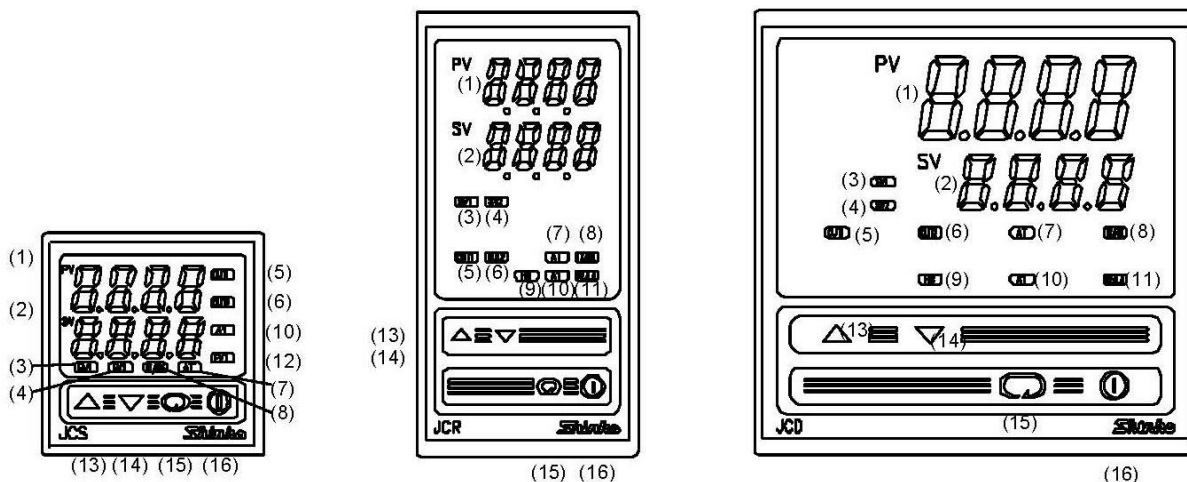
**Гальваническая развязка**

Питание, вход и выходы гальванически отделены

**Стандартные функции**

заданное значение 1 и 2, PID-регулирующие параметры (\*PID=изодромная регуляция с предварением), скорость передачи (данных) в бодах, протоколл, значение тревожного сигнала, мощность на выходе, выбор сенсора, коррекция сенсора, блокировка настройки, ограничение настройки, ограничение мощности, фильтр фактических значений, PD адаптации (\*PD= пропорциональное регулирование с предварением), время цикла, гистерезис тревожного сигнала, запаздывание тревожного сигнала, нагревать или охлаждать

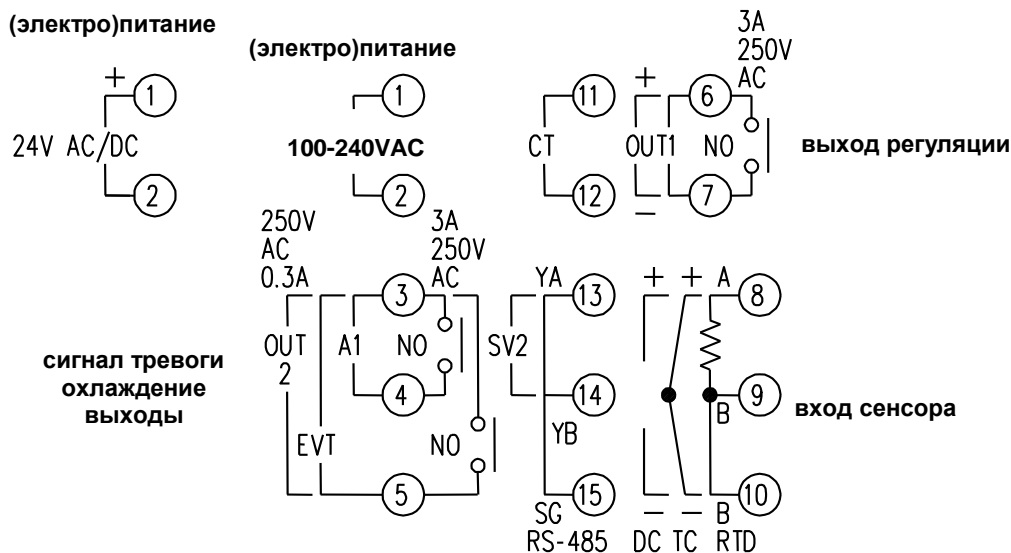
- Очень хорошо читаемая LED-индикация (светодиодная)
  - новая SMD CHIP LED система
  - крупные контрастные LED-цифры
  - ясный концепт пользования
- Универсальные входы -- Multirange –
  - 10 различных термодатчиков
  - 2 различных Pt100
  - 2 области тока
  - 4 области напряжения
- 2 заданные величины переключаемы – только JCR и JCD
  - переключаем с внешним контактом
  - Stand by и производство
- 1 выход тревоги в качестве стандарта
  - с контактом, свободным от потенциала
  - 9 типов тревоги на выбор
  - обратимый в качестве размыкающего или замыкающего контакта
- Серийное сопряжение RS-485 – Option –
  - Master Slave с программным регулятором PC-935
  - ASCII протокол, Labview драйвер
  - переключается на Modbus RTU Protokoll
  - стандартное программное обеспечение в наличии
- Класс защиты встраиваемого фасада
  - IP66
  - выдвижной блок устанавливается спереди



- |                                      |                                 |
|--------------------------------------|---------------------------------|
| 1: Индикация заданных величин        | 9: Прерывание нагрева           |
| 2: Индикация фактических величин     | 10: Тревога 1                   |
| 3: Заданная (номинальная) величина 1 | 11: Тревога 2                   |
| 4: Заданная (номинальная) величина 2 | 12: Event выход                 |
| 5: Выход регулирования 1             | 13: Кнопка – увеличить величину |
| 6: Выход регулирования 2             | 14: Кнопка – уменьшить величину |
| 7: Самооптимизация                   | 15: Кнопка - режим              |
| 8: Коммуникация                      | 16: Кнопка - Вкл / Выкл         |

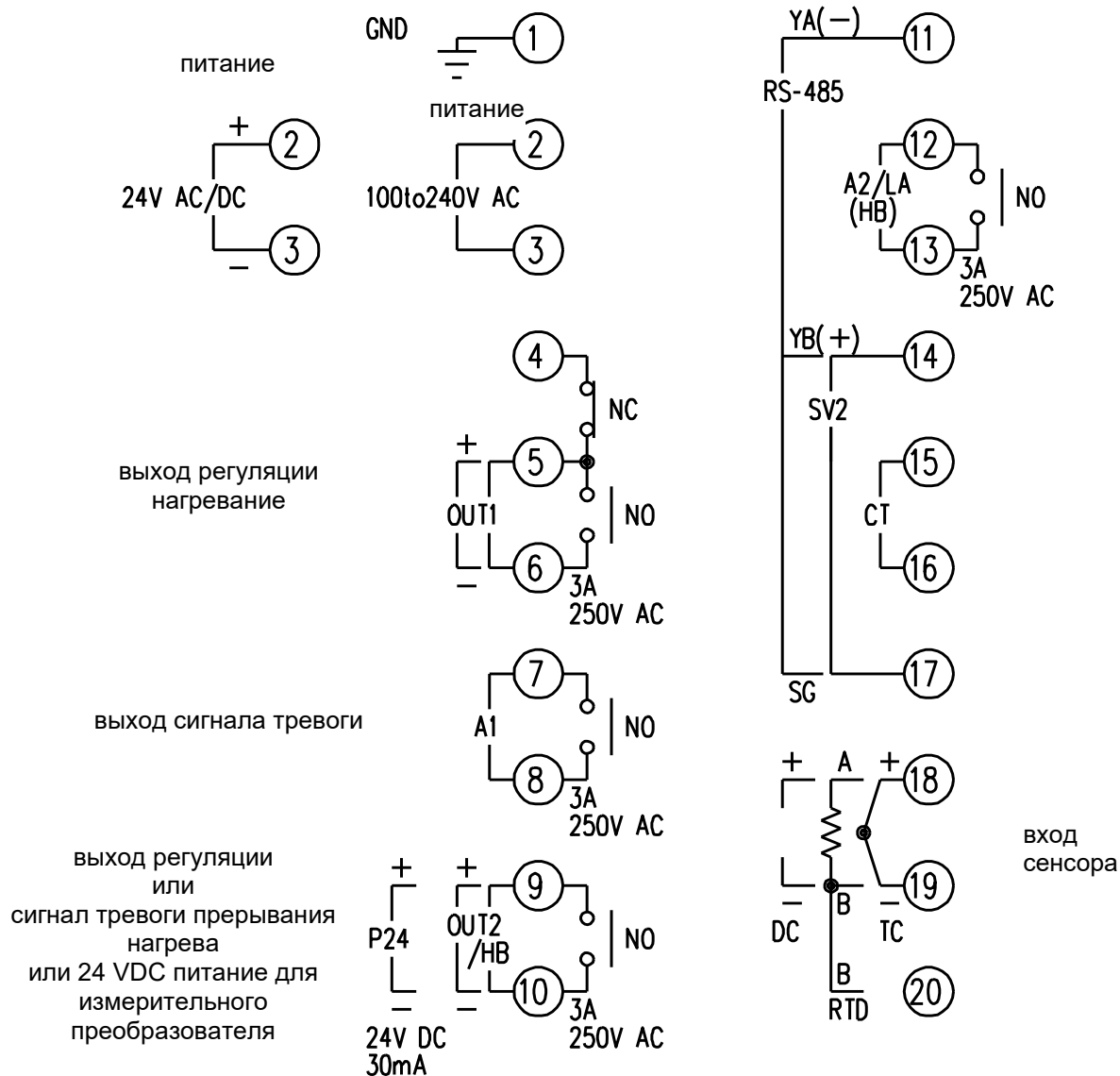
### Схема электрического подсоединения

Электрические вводы предусмотрены для концевых муфт жил провода или 4 mm вилочных наконечников провода.



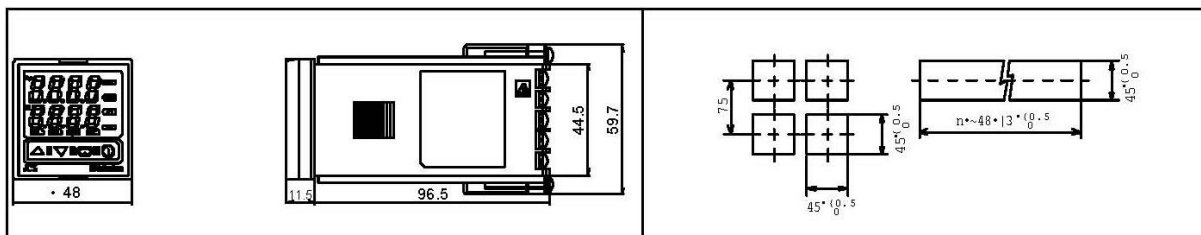
**JCS-33A**

**JCR-23A и JCD-23A**

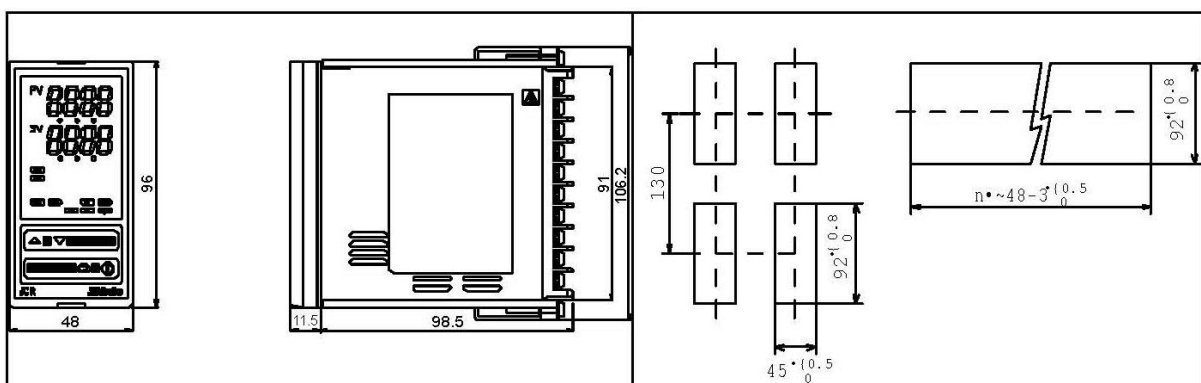


## Размеры

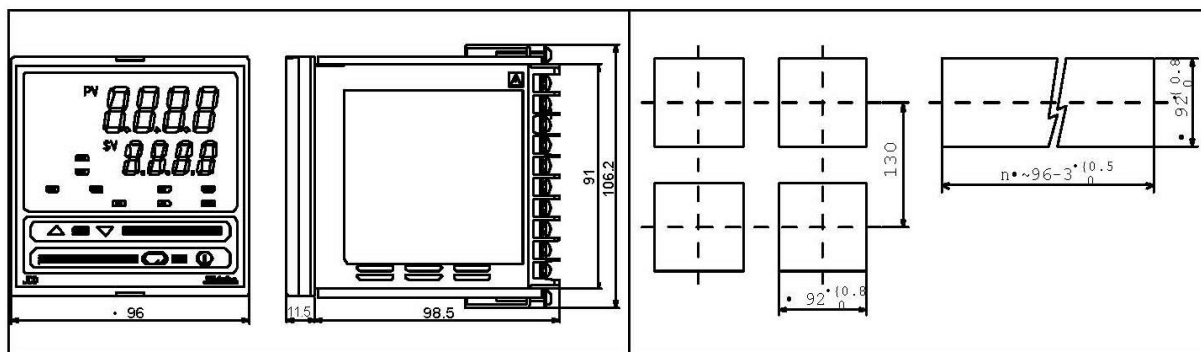
**JCS-33A** Размеры с отрезком распределительного щита 45 x 45 mm



**JCR-33A** Размеры с отрезком распределительного щита 45 x 92 mm



**JCD-33A** Размеры с отрезком распределительного щита 92 x 92 mm



Электронный выдвижной блок может быть вынут спереди. Для фиксации служат прилагаемые крепежные скобы. По желанию могут быть также изготовлены пленки для фронтов приборов.

**ЗАКАЗ**

<b>J C □ 33A</b>		□ / □, □ □ □ □		
<b>Тип</b>	S			Шир. 48 x выс. 48 x глуб. 96.5 mm
	R			Шир. 48 x выс. 96 x глуб. 98.5 mm
	D			Шир. 96 x выс. 96 x глуб. 98.5mm
<b>Выход регулирования (OUT 1)</b>	R			Relais 3 A / 250 VAC
	S			SSR Treiber 12 VDC, 40 mA
	A			4 – 20 mA
	V			0 – 10 VDC
<b>Вход</b>	M			Multirange
<b>Напряжение питания</b>	1			24V AC/DC
<b>Опции</b>	A2	Alarm 2 (A2)		
	W (5A)	Область тока: 5A	Контроль прерывания нагрева	
	W (10A)	Область тока: 10A		
	W (20A)	Область тока: 20A		
	W (50A)	Область тока: 50A		
	DR	Relais		
	DS	SSR Treiber		
	DA	4 – 20 mA (OUT 2) встраиваемое SSR Relais		
	DT			
	C5	серийное сопряжение/ интерфейс (EIA RS-485)		
	SM	SV1/SV2 внешнее переключение заданной величины (только JCR, JCD)		
	LA	Объединенная тревога		
	P24	Изолированное питание 24 VDC		
	TC	Защита от прикосновения		
BK	Черный корпус			